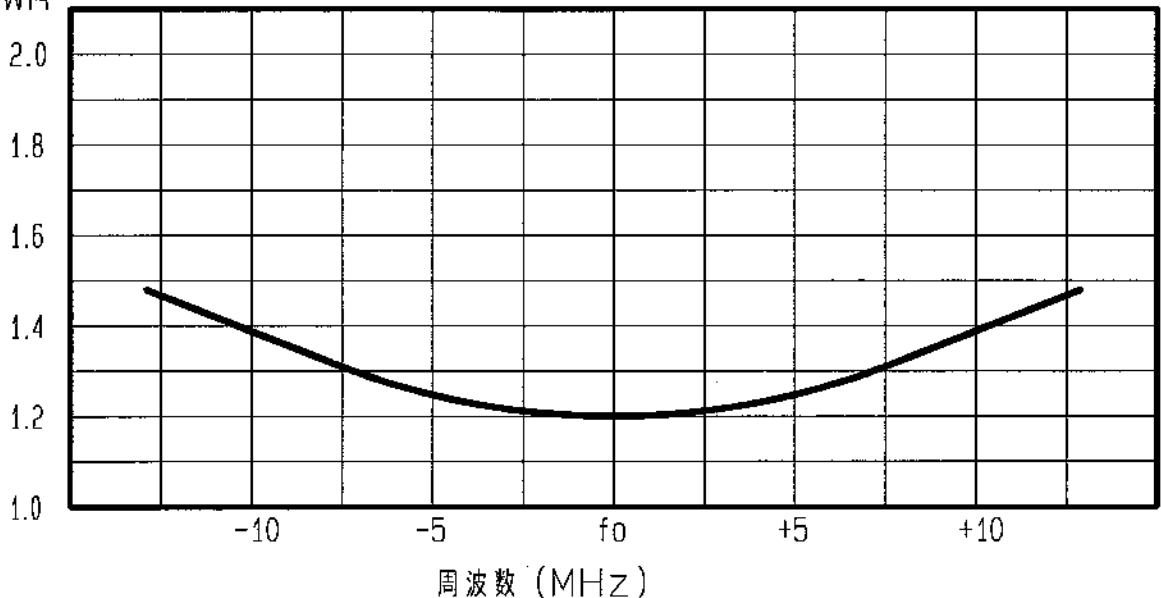


# アンテナ仕様書

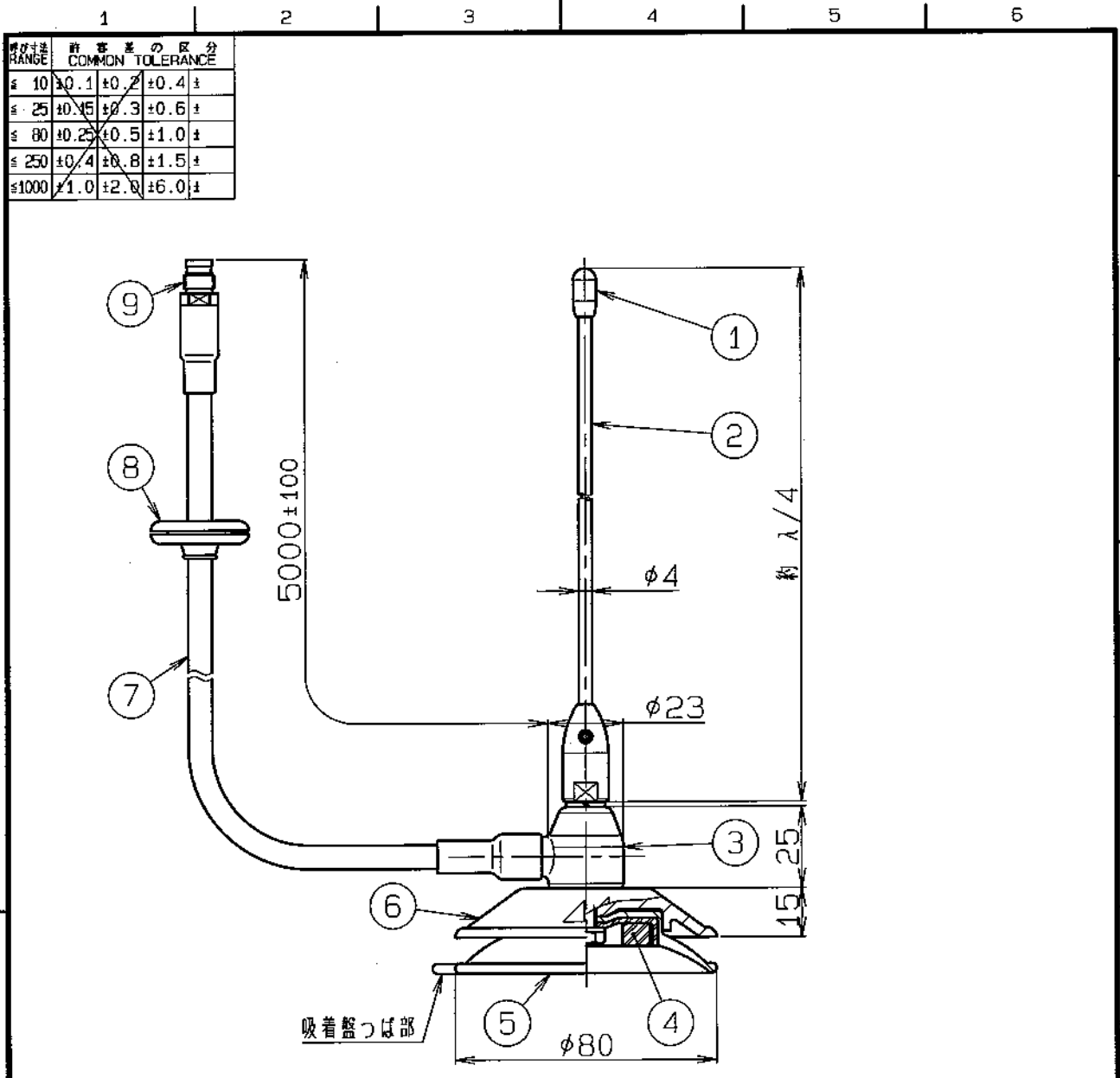
仕様項目		仕様内容
1	型式	容量接地型 $\lambda/4$ ホイップアンテナ
2	型名	SM-450-1B-09
3	用途	移動局車載用
4	使用周波数	330~470MHz内の一指定周波数
5	入力インピーダンス	公称 50 $\Omega$
6	VSWR	中心周波数にて1.5以下
7	絶対利得	公称 2.15dB
8	指向性	垂直偏波 水平面内公称無指向性
9	絶縁抵抗	給電点にて乾燥時 DC500Vにて500M $\Omega$ 以上
10	耐電圧	給電点にて乾燥時 AC1000V1分間加え異常ないこと
11	給電部接栓	アタッチメントコネクタ
12	給電ケーブル	5D-2V 5m
13	質量	約 0.8kg
14	取付方法	マグネット取付
15	取付場所	ルーフトップ
付属品 付属シール 1枚      取扱説明書 1部 コードホルダー 3個		

## ■ 周波数特性<例>

VSWR



型名	SM-450-1B-09	図番	M4-B218-M00
担当	小島 H20.7.18	検図	矢野 H20.7.18
承認	奥川 H20.7.18	日本アンテナ株式会社	



呼び寸法 RANGE	許容差の区分 COMMON TOLERANCE			
≦ 10	±0.1	±0.2	±0.4	±
≦ 25	±0.15	±0.3	±0.6	±
≦ 80	±0.25	±0.5	±1.0	±
≦ 250	±0.4	±0.8	±1.5	±
≦ 1000	±1.0	±2.0	±6.0	±

9	アタッチメントコネクタ	1			
8	グロメット	1	EPDM		黒色
7	5D-2V	1			黒色
6	マグネットカバー	1	AES		黒色
5	吸着盤	1	EPDM		黒色
4	マグネット	1	フェライト		
3	給電部	1	PP色		黒色
2	エレメント	1	SUS		
1	トップ	1	EPDM		黒色

△					部番 ITEM	名 DESCRIPTION	単 数量 QUANTITY	材 質・処 理 MATERIAL TREATMENT	部 品 図 番 PART DRAWING No.	備 考 NOTE
△	尺	SCALE	1:2	DESIGNED 小島 120.10.27	DRAWN 小島 120.10.27	INSPECTED 1 120.10.27	APPROVED 奥川 120.10.27	DESCRIPTION 400MHz帯単載用吸着マグネット型アンテナ 名 SM-450-1B-09外観図		
△	寸	DIM	m·m	MICRO CADAM		品名		DRAWING No. M4-B218-H01		
△	日本アンテナ株式会社 NIPPON ANTENNA CO., LTD.									
△	符号 SYM	日付 DATE	変更 REVISION	記事 RECORD	担当 DESIGNER	承認 APPROVED				